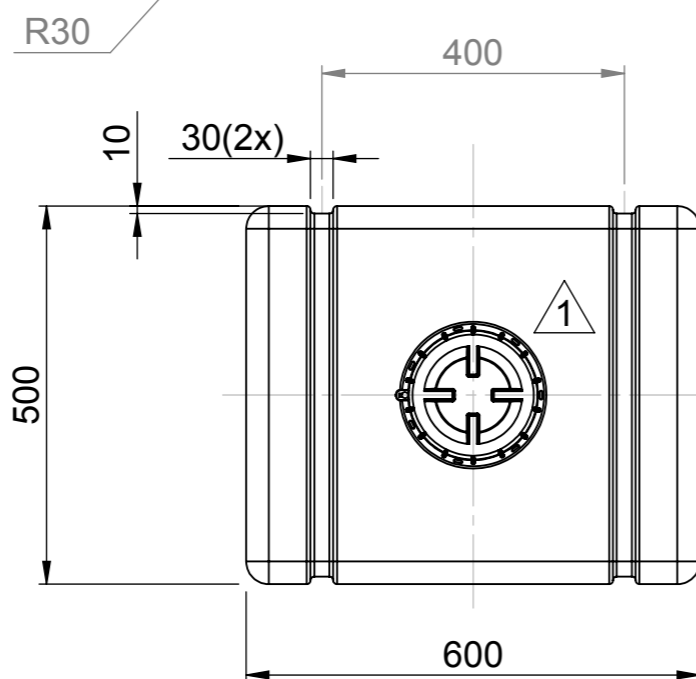
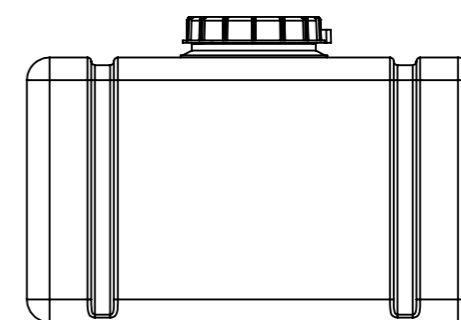
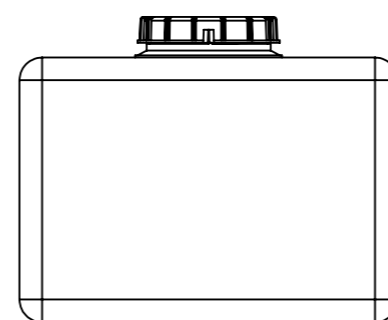
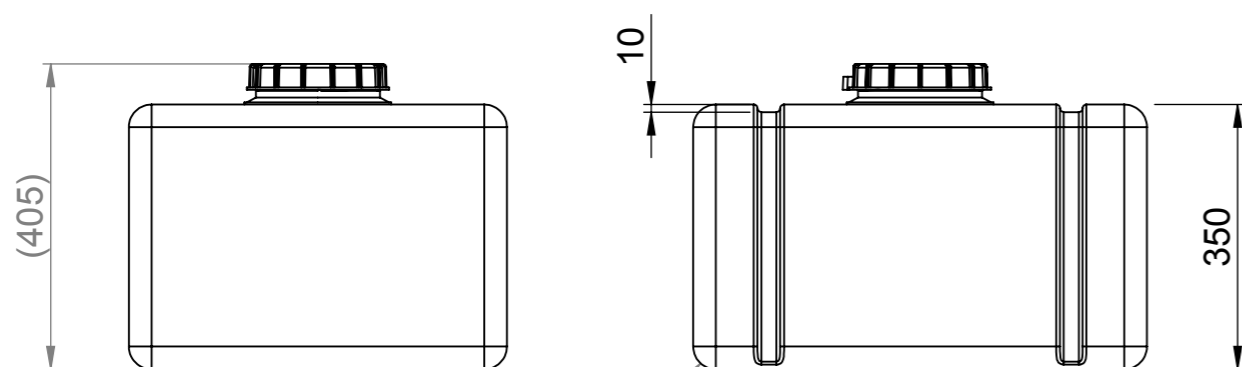
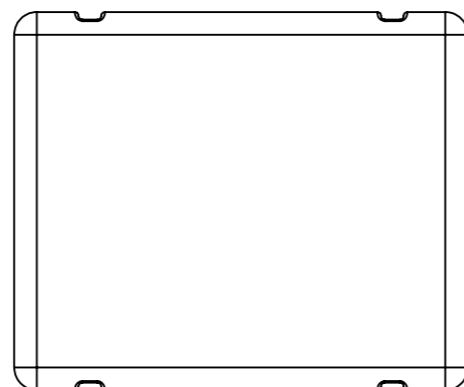
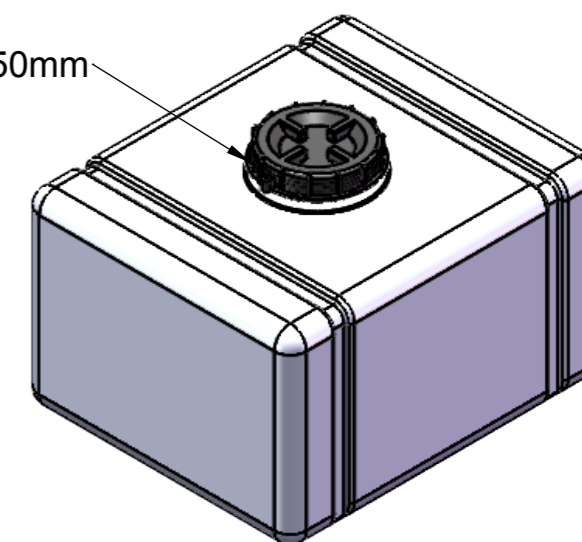


Ändrings Nr	Ändringens art / Ändringsmeddelande	Godkänd av	Datum
1	Connection removed	JA	20150302



Lock 150mm/Lid 150mm



This drawing and design is the property of Cipax. Copying and distribution of the drawing or any contents is prohibited without written permission from authorised personal at Cipax

Generella toleranser om ej annat anges på ritning	Tillåtna avvikelser för längdbasmåttområde				
General tolerances if not other stated on drawing	Permissible deviations for basic length size range				
	0-20	>20-75	>75-150	>150-300	>300
	± 0,5 mm	± 1 mm	± 1,5 mm	± 1,3 %	± 1 %

Konstruerad av SE	Granskad av SE	Godkänd av - datum SE - 2007-08-30	Generell tolerans SS-ISO 2768-1	Generell Ytjämnhet, Ra	Vyplacering 	Skala 1:10
Ägare 		Titel/Benämning Rekt. Behållare 95 liter 20095				
Ritningsnummer S3-2835				Utgåva	Blad 1(1)	